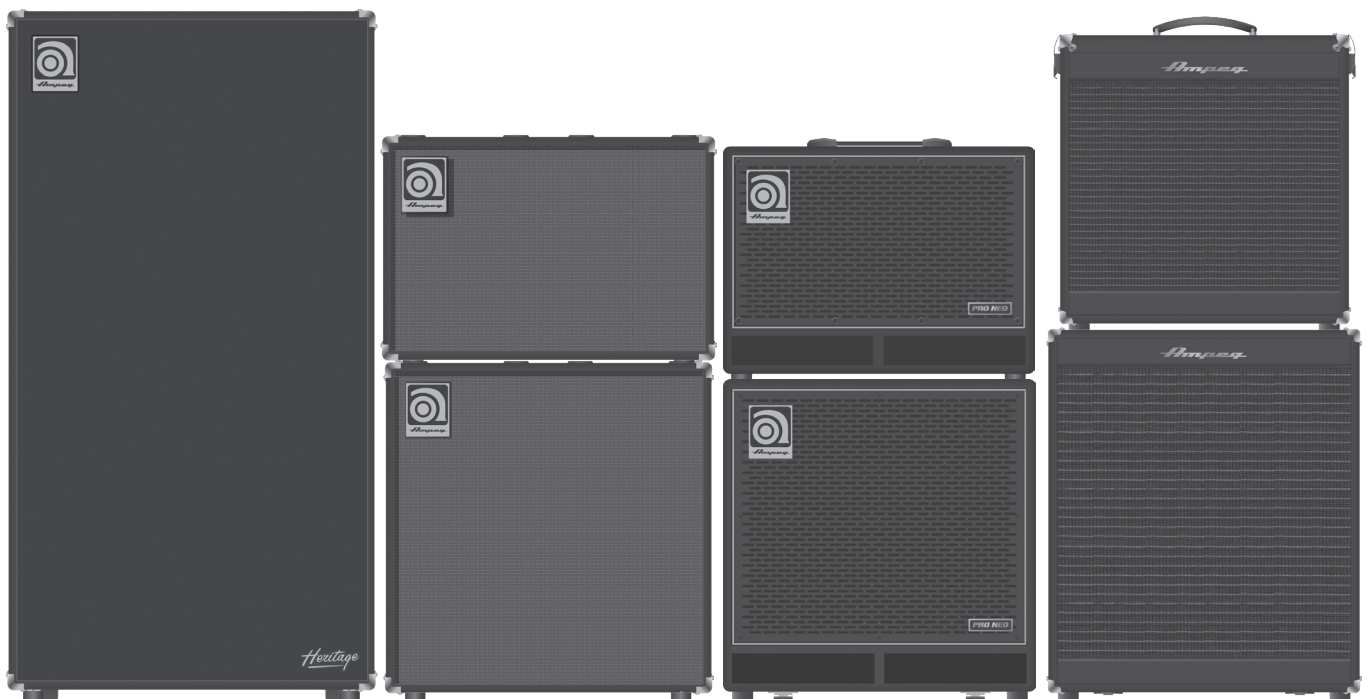


Ampex®

スピーカー・キャビネット

クイックスタート・ガイド



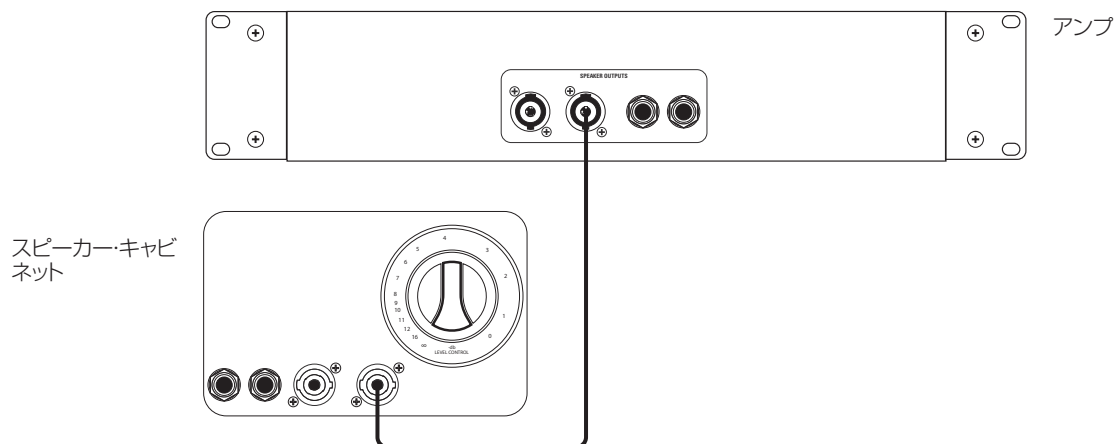
HSVT-810E, SVT-810AV, SVT-810E, SVT-610HLF, HSVT-410HLF, SVT-410HLF, SVT-410HE, SVT-210AV,
SVT-212AV, SVT-112AV, SVT-15E, PN-115HLF, PN-210HLF, PN-410HLF, PF-115HE, PF-210HE, PF-115LF, PF-410HLF及び
PF-112HLF

同梱品

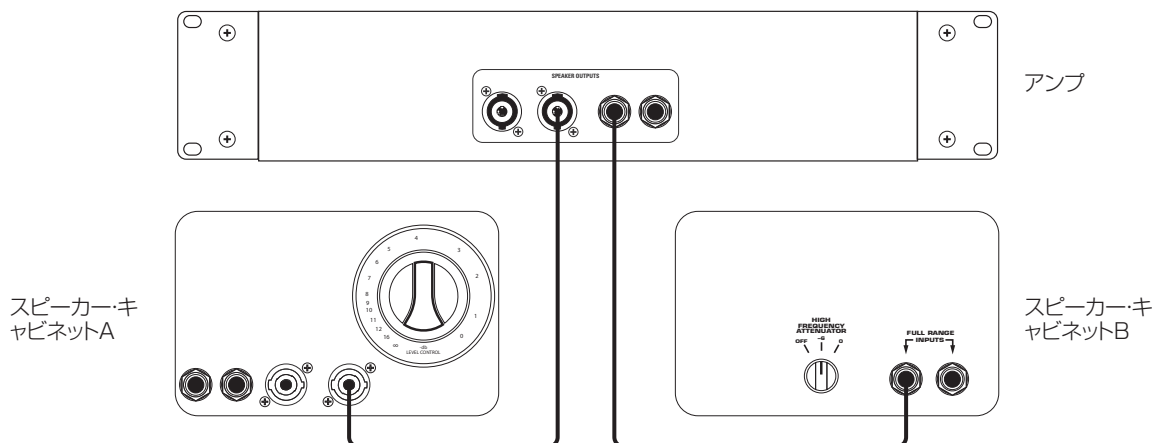
HSVT-810E, SVT®-810AV, SVT-810E, SVT-610HLF, HSVT-410HLF, SVT-410HLF, SVT-410HE, SVT-210AV, SVT-212AV, SVT-112AV, SVT-15E, PN-115HLF, PN-210HLF, PN-410HLF, PF-115HE, PF-210HE, PF-115LF, PF-410HLFまたはPF-112HLFスピーカー・キャビネット, クイックスタートガイド

接続例

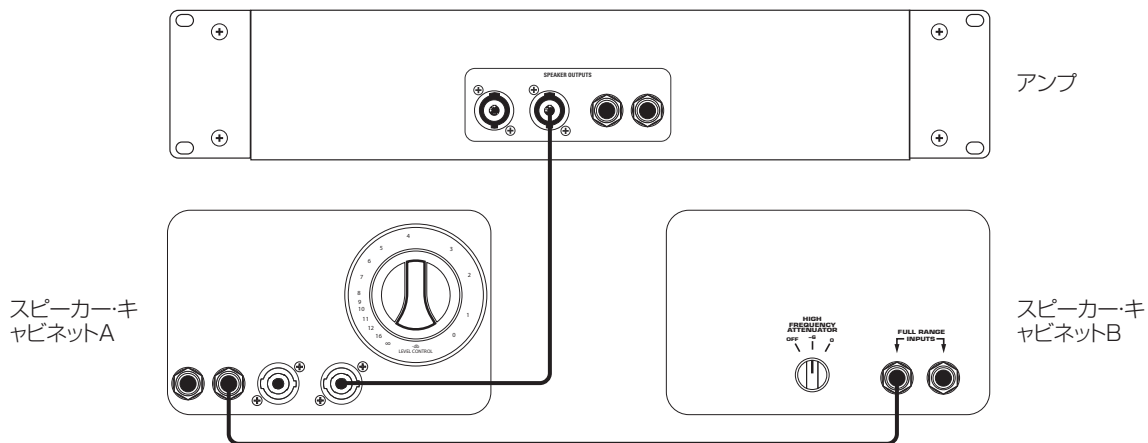
スタンダード接続



パラレル接続

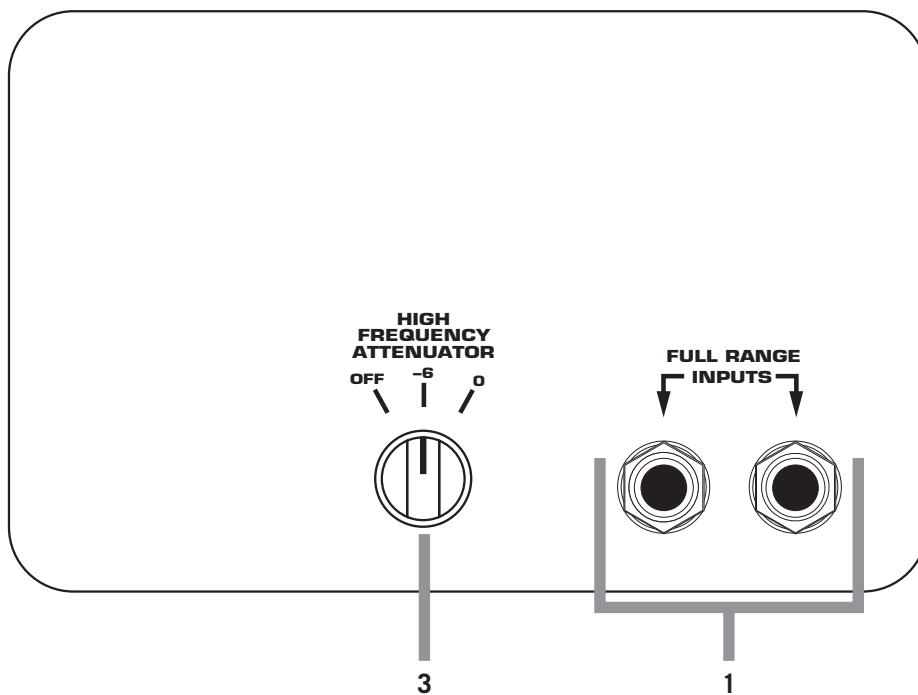
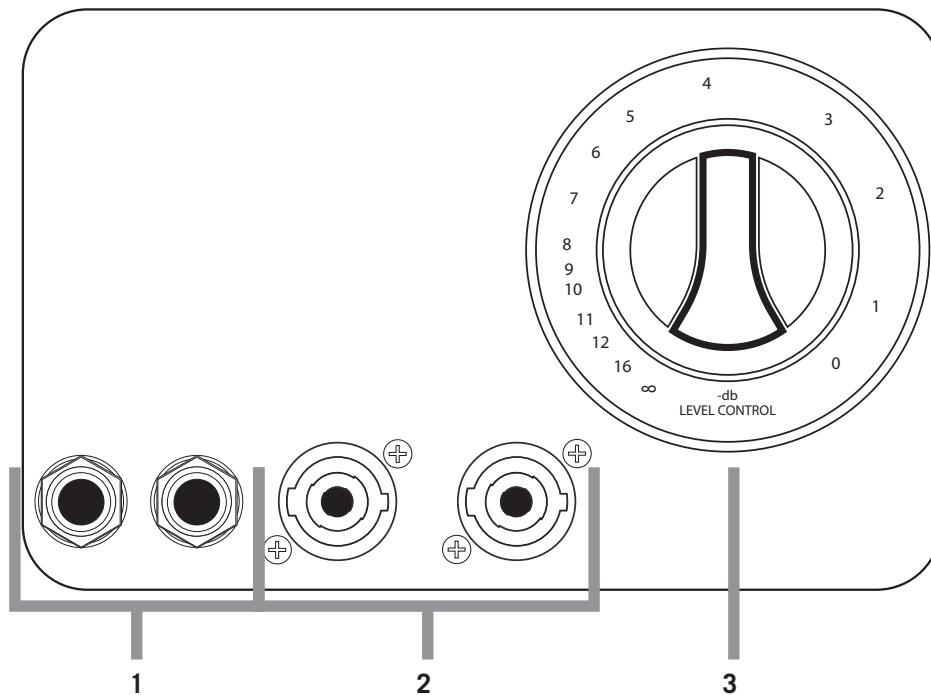


デイズチェーン接続



注意: パラレル接続及びデイズチェーン接続の場合は、同じインピーダンスのキャビネットを使用してください。

リアパネル・コネクター・プレートスタイル



1. **6.3mm入力/出力端子:** アンプのスピーカー・レベル出力をキャビネットの入力端子に接続します。各端子は入力あるいはスルー接続として使用することができます。
2. **Speakon®入力/出力端子:** アンプのスピーカー・レベル出力をキャビネットの入力端子に接続します。各端子は入力あるいはスルー接続として使用することができます。
3. **HIGH FREQUENCY LEVEL CONTROL/ATTENUATOR:** 高域のレベルを調節します。

技術仕様

	周波数特性 (±3dB)	使用可能な低周波域 (-10dB)	インピーダンス	定格出力 (rms)	感度 (dB SPL 1W/1m)
HSVT-810E	58Hz~5kHz	40Hz	モノ: 4Ω (8x10) ステレオ: 8Ω (4x10)	モノ: 800W (8x10) ステレオ: 400W 2x (4x10)	100
SVT-810AV	58Hz~5kHz	40Hz	モノ: 4Ω (8x10) ステレオ: 8Ω (4x10)	モノ: 800W (8x10) ステレオ: 400W 2x (4x10)	100
SVT-810E	58Hz~5kHz	40Hz	モノ: 4Ω (8x10) ステレオ: 8Ω (4x10)	モノ: 800W (8x10) ステレオ: 400W 2x (4x10)	100
SVT-610HLF	53Hz~18kHz	42Hz	4Ω	600W	98
HSVT-410HLF	48Hz~18kHz	28Hz	4Ω	500W	98
SVT-410HLF	48Hz~18kHz	28Hz	4Ω	500W	98
SVT-410HE	60Hz~18kHz	43Hz	8Ω	500W	98
SVT-210AV	58Hz~5kHz	40Hz	8Ω	200W	97.8
SVT-212AV	71Hz~18kHz	40Hz	4Ω	600W	99
SVT-112AV	70Hz~18kHz	35Hz	8Ω	300W	96
SVT-15E	50Hz~3kHz	33Hz	8Ω	200W	98
PN-115HLF	48Hz~10kHz	28Hz	8Ω	575W	98
PN-210HLF	70Hz~10kHz	40Hz	8Ω	550W	97
PN-410HLF	70Hz~10kHz	38Hz	8Ω	850W	100
PF-115HE	50Hz~17kHz	35Hz	8Ω	450W	99.5
PF-210HE	53Hz~17kHz	38Hz	8Ω	450W	99.6
PF-115LF	57Hz~3.7kHz	32Hz	8Ω	400W	99.5
PF-410HLF	55Hz~17kHz	30Hz	8Ω	800W	101
PF-112HLF	68Hz~14kHz	49Hz	8Ω	200W	96

製品の仕様は変更されることがあります

最大SPL (dB)	低域ドライバー	高域ドライバー	入力/出力	寸法(H x W x D)	重量
130	8x10"		1 x 6.35mm (モノ)/1 x Speakon® (モノ) 2 x 6.35mm (ステレオ)	1219 x 660 x 406mm	62.1kg
130	8x10"		1 x 6.35mm (モノ)/1 x Speakon (モノ) 2 x 6.35mm (ステレオ)	1219 x 660 x 406mm	63.5kg
130	8x10"		1 x 6.35mm (モノ)/1 x Speakon (モノ) 2 x 6.35mm (ステレオ)	1219 x 660 x 406mm	63.5kg
125	6x10"	✓	2 x 6.35mm 2 x Speakon	1016 x 610 x 406mm	52.2kg
125	4x10"	✓	2 x 6.35mm 2 x Speakon	610 x 762 x 483mm	33.1kg
125	4x10"	✓	2 x 6.35mm 2 x Speakon	610 x 762 x 483mm	33.6kg
122	4x10"	✓	2 x 6.35mm 2 x Speakon	635 x 610 x 406mm	32.2kg
121	2x10"		2 x 6.35mm	635 x 330 x 280mm	11.8kg
127	2x12"	✓	2 x 6.35mm	635 x 610 x 406mm	29.9kg
121	1x12"	✓	2 x 6.35mm	432 x 610 x 406mm	20.4kg
123	1x15"		2 x 6.35mm 2 x Speakon	610 x 559 x 406mm	32.7kg
125	1x15"	✓	2 x 6.35mm 2 x Speakon	597 x 578 x 445mm	26.8kg
124	2x10"	✓	2 x 6.35mm 2 x Speakon	456 x 578 x 439mm	20kg
127	4x10"	✓	2 x 6.35mm 2 x Speakon	673 x 578 x 445mm	29kg
125.5	1x15"	✓	2 x 6.35mm	584 x 533 x 363mm	20.3kg
125.6	2x10"	✓	2 x 6.35mm	584 x 533 x 363mm	21.6kg
125.5	1x15"		2 x 6.35mm	598 x 578 x 445mm	25.4kg
130	4x10"	✓	2 x 6.3mm	693 x 578 x 445mm	33.3kg
122	1x12"	✓	2 x 6.3mm	503 x 434 x 333mm	14.0kg



保証とサポート

www.ampeg.comへアクセスしてください。

- (1) お客様が製品を購入した地域で受けることのできる保証内容について確認することができます。購入した際のレシートは大切に保管してください。
- (2) 購入された製品のオーナーズ・マニュアルの完全版(英語版)を取得し、印刷することも可能です。
- (3) 購入された製品を登録することができます。
- (4) テクニカルサポートへ問い合わせすることができます。

ご購入・お取扱いに関するお問い合わせ窓口

ヤマハミュージックジャパンお客様コミュニケーションセンター

ギター・ドラムご相談窓口

ナビダイヤル(全国共通番号)

TEL 0570 - 056 - 808

上記番号でつながらない場合は053 - 533 - 5003におかけください。

受付時間 月曜～金曜 10:00～17:00 (土日・祝日・センター指定定休日を除く)

メールWebフォーム:

[ヤマハ日本語HPホーム](#) > [サポート](#) > [お問い合わせ](#) > [楽器お問い合わせ](#) > [ギター・ベース・ドラム](#)

修理に関するお問い合わせ窓口

ヤマハ修理ご相談センター

ナビダイヤル(全国共通番号)

TEL 0570 - 012 - 808

上記番号でつながらない場合は053 - 460 - 4830におかけください。

受付時間 月曜～金曜 10:00～17:00 (土日・祝日・センター指定定休日を除く)

メールWebフォーム:

[ヤマハ日本語HPホーム](#) > [サポート](#) > [修理相談](#) > [その他商品 \(BODiBEAT、TENORI-ON等 電気音響商品\)](#)

輸入発売元

株式会社ヤマハミュージックジャパン

LM営業部 ギター営業推進課

〒108-8568 東京都港区高輪2-17-11

TEL 03 - 5488 - 6195

www.ampeg.com
Yamaha Guitar Group, Inc.
26580 Agoura Road, Calabasas, CA 91302-1921 USA
Part No. 40-00-0527 Rev. A



© 2019 Yamaha Guitar Group, Inc. 無断複製禁止

AmpegとAmpegロゴ、SVTは米国及び他の国々で登録されたYamaha Guitar Group, Inc.の商標です。SpeakonはNeutrik AG Corporationの登録商標です。